

Краткая инструкция по установке антенны

Телекомпания НТВ-Плюс ведет вещание со спутника EUTELSAT W4 (36° в. д.) на территорию Европейской части России.

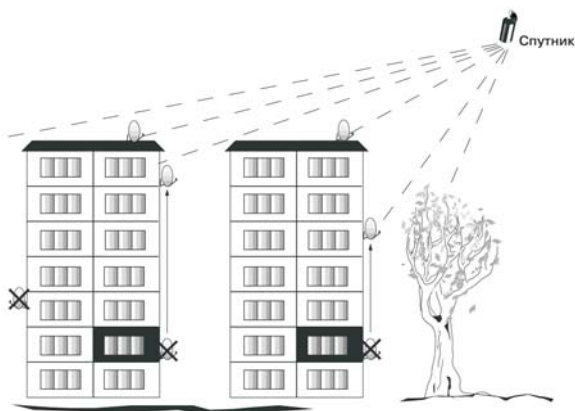
Этапы установки и настройки антенны

1. Определение места установки антенны

Основной критерий выбора места установки - свободный обзор в направлении на спутник, которое вы можете ориентировочно определить по таблице в разделе 3 настоящей инструкции. Под свободным обзором понимается то, что на воображаемой линии, соединяющей антенну и спутник, нет посторонних предметов: зданий, деревьев и т. п.

Близость антенны к месту расположения телевизора и доступность для владельца упростят процесс её установки и настройки.

Антенну можно установить на внешней части балкона или лоджии, на стене около окна или на крыше дома. Антенну не рекомендуется устанавливать внутри балкона или лоджии с остеклением, в местах, где возможно интенсивное попадание на антенну воды, снега, льда: под скатами наклонной крыши, водосливами и т. п.



2. Монтаж антенны.

1. Соберите антенну согласно инструкции по эксплуатации.

2. Закрепите кронштейн антенны на стене. Крепежные элементы (анкерные болты, шпильки, гайки, шурупы и т. д.) выбираются в зависимости от ветровой нагрузки и материала стены, на которую крепится антенна.

3. Установите конвертор в держателе разъемом вниз так, чтобы атмосферные осадки не попадали внутрь конвертора.

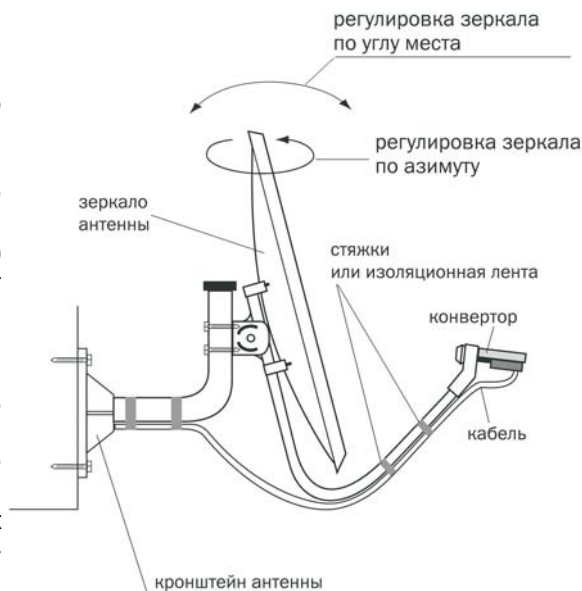
4. Присоедините кабель к конвертору при помощи F-разъёма*.

5. Прикрепите кабель к дуге конвертородержателя пластиковыми стяжками или изоляционной лентой.

6. Загерметизируйте F-разъемное соединение по всей длине 2 слоями изоляционной ленты и равномерно нанесите на изоляционную ленту слой силиконового герметика.

7. Установите антенну на кронштейн. Затяните регулировочные гайки таким образом, чтобы иметь возможность с некоторым усилием перемещать антенну в вертикальной и горизонтальной плоскостях.

8. Прикрепите кабель к кронштейну антенны пластиковыми стяжками или изоляционной лентой. Около антенны оставьте запас кабеля длиной 1 м, также закрепив его на кронштейне.



*Порядок монтажа стандартных спутниковых телевизионных F-разъемов

1. Снять верхнюю изоляцию кабеля на 15 мм, не повредив экранирующую оплетку.

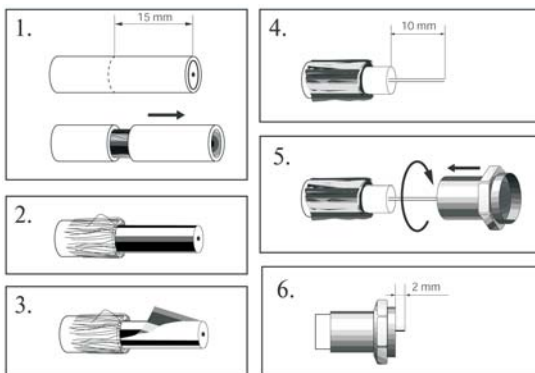
2. Расположить экранирующую оплетку вдоль кабеля.

3. Аккуратно расположить фольгу вдоль экранирующей оплетки

4. Снять слой внутренней изоляции на 10 мм.

5. Накрутить разъем до упора.

6. "Откусить" центральный проводник, чтобы он не выступал за разъем больше, чем на 2 мм.



3. Настройка антенны

1. Примерно выставьте азимут и угол места антенны, ориентируясь на данные для ближайшего к Вам города, приведенные в таблице. Азимут можно выставить при помощи компаса. Точно определить угол места сложнее, так как угол наклона офсетной антенны зависит от её конструкции, а в проекте НТВ-Плюс используются антенны нескольких производителей. Например, точно вертикальное положение антенны ульяновского завода «Супрал» соответствует углу места $26,5^\circ$. Поэтому в Москве эту антенну можно устанавливать вертикально, в Волгограде немного отклонить назад, а в Петербурге немного наклонить вперед. Для антенн других производителей эта ситуация может быть иной.

2. В соответствии с инструкцией по эксплуатации цифрового терминала подключите к нему кабель, идущий от конвертора. Разделку F-разъёма производите по методике, приведённой выше.

3. Подключите цифровой терминал к телевизору согласно инструкции по эксплуатации терминала и включите его.

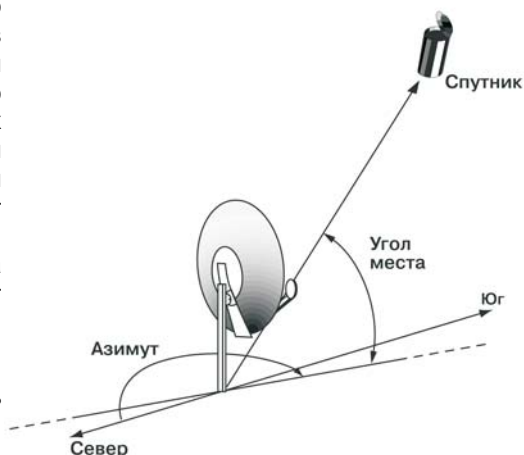
4. Цифровой терминал заранее запрограммирован на каналы «НТВ-Плюс». Выберите из списка каналов терминала какой-либо «открытый» канал (например, TNT).

5. Медленно перемещая зеркало антенны в вертикальной и/или горизонтальной плоскостях вокруг предполагаемой точки расположения спутника, добейтесь появления телевизионной картинки на экране Вашего телевизора.

6. Активизируйте в меню Вашего терминала пункт «Уровень принимаемого сигнала». Добейтесь максимального значения уровня принимаемого сигнала путем плавного перемещения зеркала антенны в вертикальной и/или горизонтальной плоскостях. Следует помнить, что уровень сигнала зависит от погодных условий. В условиях плотной облачности, обильного дождя или снегопада уровень сигнала может уменьшаться вплоть до пропадания изображения. Снег, налипший на антенну, также значительно ухудшает условия приёма.

7. Затяните регулировочные гайки, контролируя при этом уровень принимаемого сигнала.

8. Вставьте карточку «НТВ-Плюс» в цифровой терминал согласно инструкции по эксплуатации.



Для спутника EUTELSAT W4		
Город	Угол места (град.)	Азимут (град.)
Архангельск	17	185
Астрахань	35	196
Белгород	32	181
Брянск	29	178
Владимир	26	185
Волгоград	34	191
Вологда	23	185
Воронеж	31	184
Екатеринбург	22	209
Иваново	25	186
Казань	25	196
Калининград	26	161
Калуга	28	180
Кострома	24	186
Краснодар	38	184
Курск	31	180
Москва	27	181
Мурманск	13	177
Н. Новгород	26	190
Ростов на Дону	36	185
Самара	28	198
С.- Петербург	22	173
Саратов	30	193
Ставрополь	38	188
Тюмень	20	214
Челябинск	23	210

ВНИМАНИЕ!

Установка спутниковой антенны требует предельной осторожности. Телекомпания НТВ-Плюс не несет ответственности за несоблюдение правил техники безопасности при производстве работ согласно данной инструкции.

Телекомпания НТВ-Плюс желает Вам приятного просмотра!